

## ベンリースロック アタッチメントを安全でワンタッチ脱着



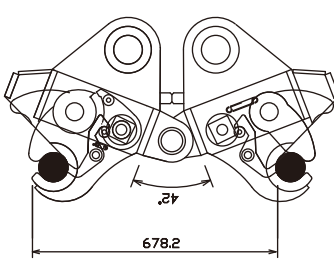
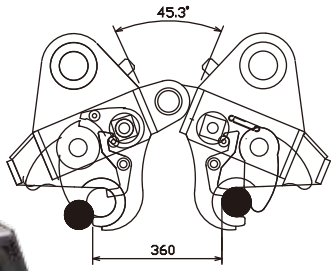
**油圧式**

- オペ席でアタッチメントの着脱OK
- 油圧式は機械式に比べて着脱が3~5倍速い!
- 本機はホース、バルブ、配線コード、スイッチ一式を含む



機種	BL-70	BL-120	BL-200	BL-300
適合機 (クラス)	0.25	0.45	0.7	1.2
ピン間適合範囲 (cm)	23~27	38~42	46~51	47~54
アーム先端幅 (cm)	15~17	23~31	30~34	37~41
ピン径 (cm)	Φ4.5~5	Φ5~7	Φ7~8	Φ8~9

## 新製品 Uロック 油圧もネジも不要 安全でワンタッチ脱着 特許出願中

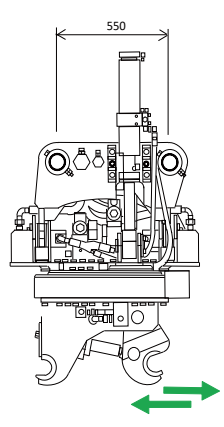
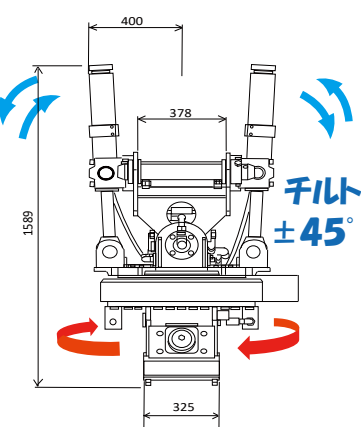


**オート式**

- ミニショベルから0.7までシリーズ化!!
- 油圧ブレーカ仕様はオプション

機種	UL-200
適合機 (クラス)	0.7
ピン間適合範囲 (cm)	35~66
アーム先端幅 (cm)	30~34
ピン径 (cm)	Φ8
重量 (kg)	340

## 新製品 ナイスロック アタッチメントの3次元施工の決定版! 特許出願中



- ウエダが開発した画期的構造のチルトローテータ!!
- 独特のリンクにより、チルトシリンダの長さは海外製と比べ半分!
- 国内の全建機メーカーの標準バケットに装着可能
- ミニバックホーから0.7までシリーズ化
- 油圧ブレーカ以外で使用 (油圧ブレーカ仕様はオプション)

**オート式**

- 画期的な新技術
- 近日発売予定

機種	NL-200
適合機 (クラス)	0.7
ピン間適合範囲 (cm)	35~55
アーム先端幅 (cm)	30~34
ピン径 (cm)	Φ8
重量 (kg)	980