

新製品

解体カッター

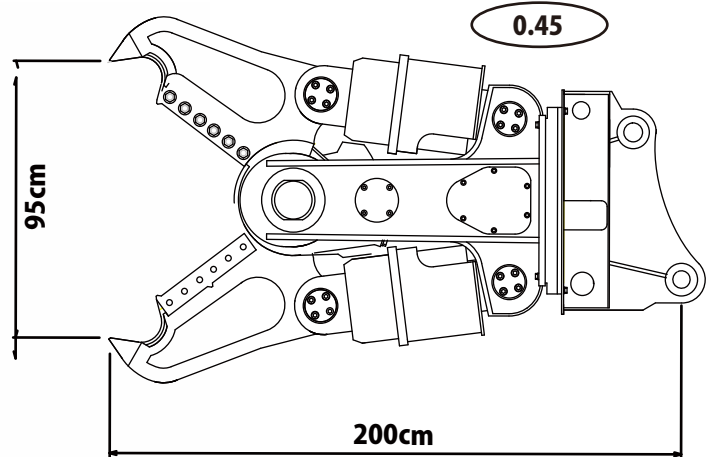
遂に登場!!

360°油圧旋回

軽量型大割機
1本シリンダータイプ
新発売!



開口幅: 95cm
(0.45)



機種		HC-70	HC-120	HC-200
適合機	(クラス)	0.25	0.45	0.7
鉄筋カッター長さ	(cm)	25	38	45
中央破砕力	(ton)	100	152	200
先端破砕力	(ton)	50	74	100
最大開口幅	(cm)	60	95	110
圧力	(Mpa)	27.5	34.3	34.3
本体寸法	(cm)	80 × 165	100 × 200	120 × 230
質量	(kg)	800	1400	2200

- 先端で大割、奥の刃で鉄骨・鉄筋類を切断
- 1系統もしくは2系統の往復配管で旋回・切断可能!
- 軽量型1本シリンダー型も製作します
- 世界最速シリンダー装着で業界No.1能率!
(押し引き共に増速バルブ付き)

新製品

マグガラクシャー 24V/220V

24V/220V マグと強力破砕



開口幅: 81cm
(0.7)



220V マグネットに
油圧発電機を装着で、
より早い作業!!

- 増速バルブ(0.7)標準装備で速い開閉スピード!
- マグは結線により24V/220V 兼用型で便利です!
- 世界最速油圧シリンダー装着で業界No. 1 能率!
(オプション)

機種		MGC-70	MGC-120	MGC-200
適合機	(クラス)	0.25	0.45	0.7 ~ 0.9
先端破砕力	(ton)	45	69	82
最大開口幅	(cm)	52	77	81
圧力	(Mpa)	27.5	34.3	34.3
油量	(cm)	80	150	200
質量	(kg)	780	1240	2050
マグネット(オプション)	(cm)	30	60	75