

新製品

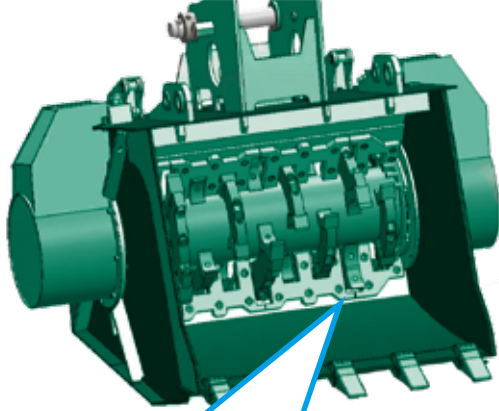
破碎丸

B型

C型

(破碎刃 固定式/交換式)

ノンカバータイプ (B型)

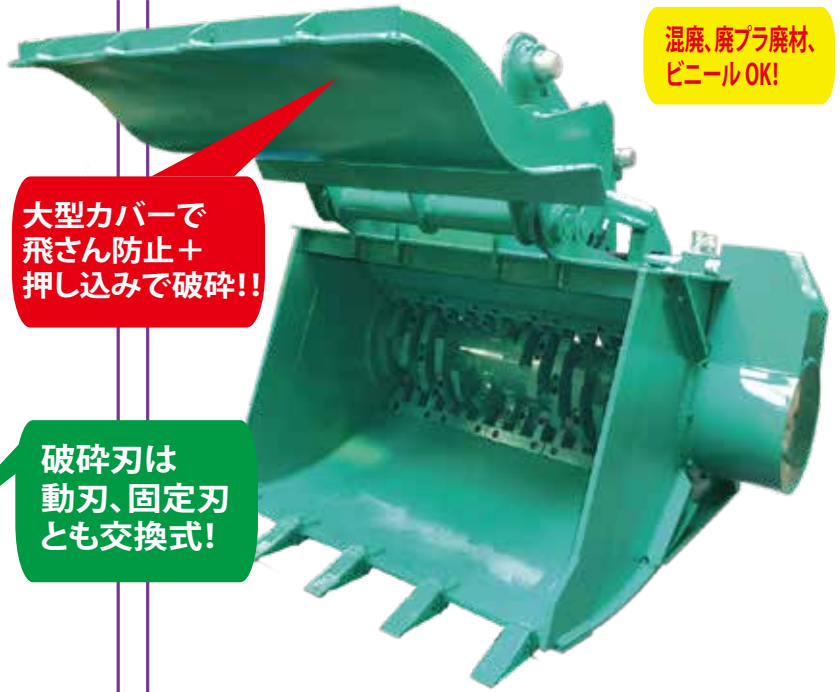


回転ローター

大型カバーで
飛さん防止+
押し込みで破碎!!

破碎刃は
動刃、固定刃
とも交換式!

カバータイプ (C型)



混廃、廃プラ廃材、
ビニールOK!

平爪ツースはオプションです

- 生産性、作業性、メンテナンス性に優れている
- 破碎刃は高耐久、高耐摩耗鋼、耐久性に優れている
- 破碎刃は溶接肉盛りにより補修できる(A型)
- 油圧モーターと回転ローターは直結構造
正転、逆転が即時にできて作業効率向上!
- 1系統往復配管とドレン配管が必要

【オプション】

- 大きい建築廃木材を入れる場合、
大型ホッパーを装備できます
(自重200kgUP)
- スクリーン網サイズは各種選択できる

ノンカバータイプ (A型)

機種	UF-120/A	UF-200/A	UF-300/A
適合機 (クラス)	0.45	0.7	1.2
バケット容量 (m³)	0.25	0.4	0.85
油圧 (MPa)	28	28	32
油量 (ℓ/min)	180	300	350
開口幅 × 開口高 (cm)	60×70	100×70	150×70
破碎サイズ (cm)	~ 15	~ 15	~ 15
本体寸法 (cm)	110×95×100	144×113×125	160×120×165
質量 (kg)	1470	2280	2900

ノンカバータイプ(B型)

カバータイプ(C型)

機種	UF-120 B/C	UF-200 B/C	UF-300 B/C
適合機 (クラス)	0.45	0.7	1.2
バケット容量 (m³)	0.38	0.55	0.85
油圧 (MPa)	28	28	32
油量 (ℓ/min)	180	300	350
開口幅 × 開口高 (cm)	105×90	129×92	153×94
破碎サイズ (cm)	~ 15	~ 15	~ 15
本体寸法 (cm)	168×161×150	190×161×155	212×161×160
質量 (kg)	1570/1780	1760/2020	2800/3000

2
リサイクル

3
産廃

4
解体