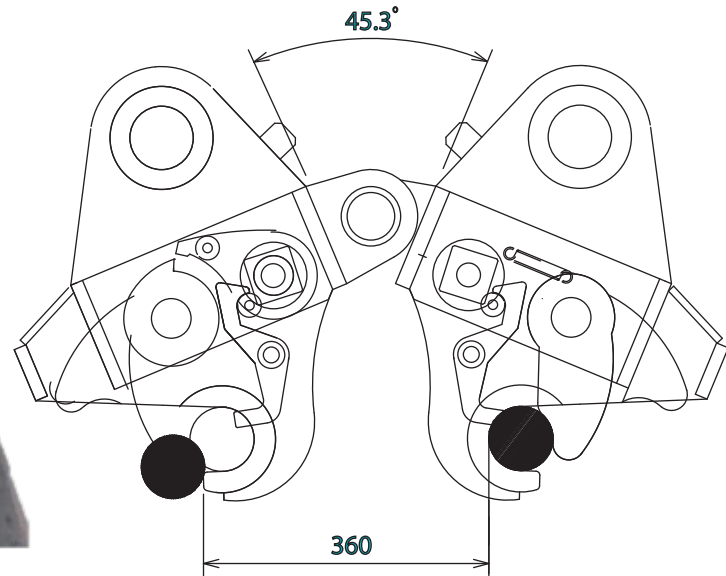


特許出願中

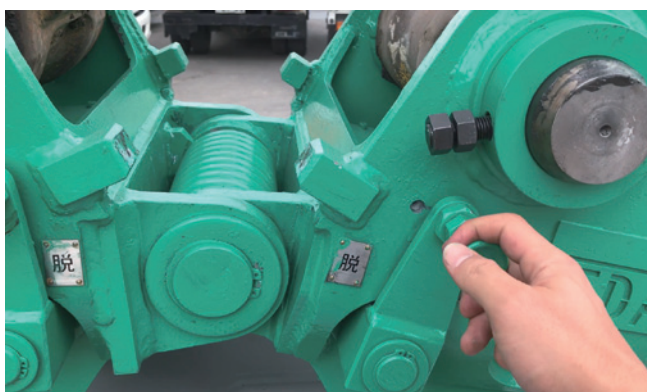
オート式



ミニショベルから 0.7 までシリーズ化!!



世界初、油圧シリンダ、ネジを不要にしたワンタッチ着脱を実現



機 種		UL-120	UL-200
適合機	(クラス)	0.45	0.7
ピン間適合範囲	(cm)	30~50	35~66
アーム先端幅	(cm)	22~26	30~34
ピン径	(cm)	Φ6.5	Φ8
高さ	(cm)	50	54
横幅	(cm)	48	54
奥行	(cm)	83	96
重量	(kg)	300	340