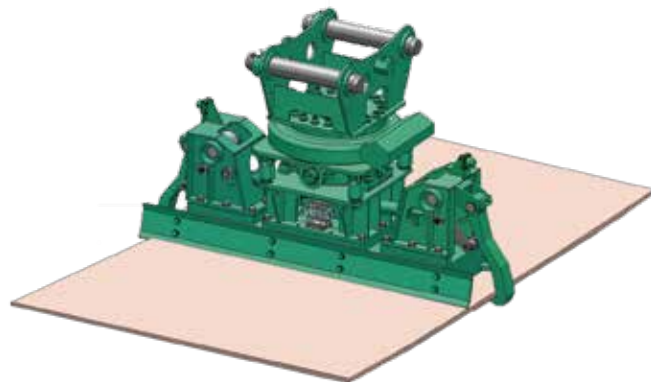
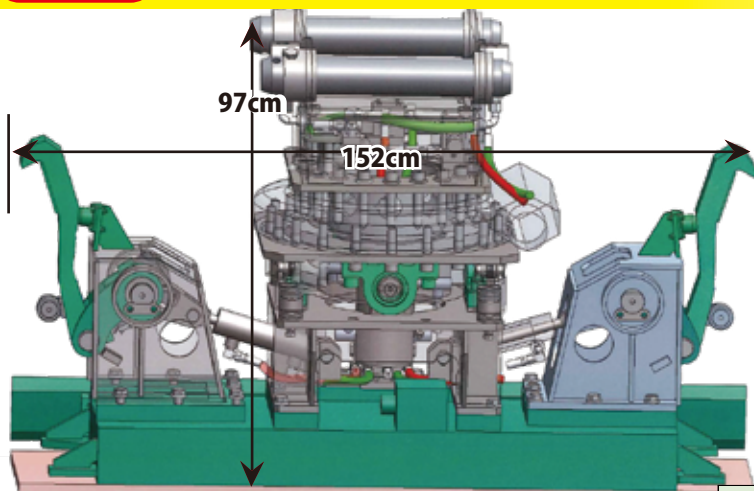


新型**U-マット****C型****(24V 敷鉄板マグ)****特許出願中**

- 軽量なB型よりさらに軽量でシンプルな構造になったC型が新登場
- マグネットが本体フレームを兼務
- リングを廃しギヤーにしたため
高さは950mmと低く扱いやすい
- フック開閉時の自由落下なし
- 前後左右の揺動角は± 2.5°
- 高さは950mmと低く扱いやすい
- 3方弁で選択、ペダル操作とする

機種	KMG-200B	KMG-200C
適合機 (クラス)	0.45~0.7	0.45~0.7
マグサイズ (cm)	116×40×14	120×40×16
電圧 (V)	24	24
電流 (A)	48	48
吊上げ鋼板サイズ' (cm)	155×600× 2.2	155×600×2.2
フック開口幅 (cm)	120~174	152
旋回角度 (°)	360	360
油圧 (MPa)	20.6	24.5
本体寸法 (W×H×D) (cm)	159×68×120	152×64×97
質量 (kg)	1050	850